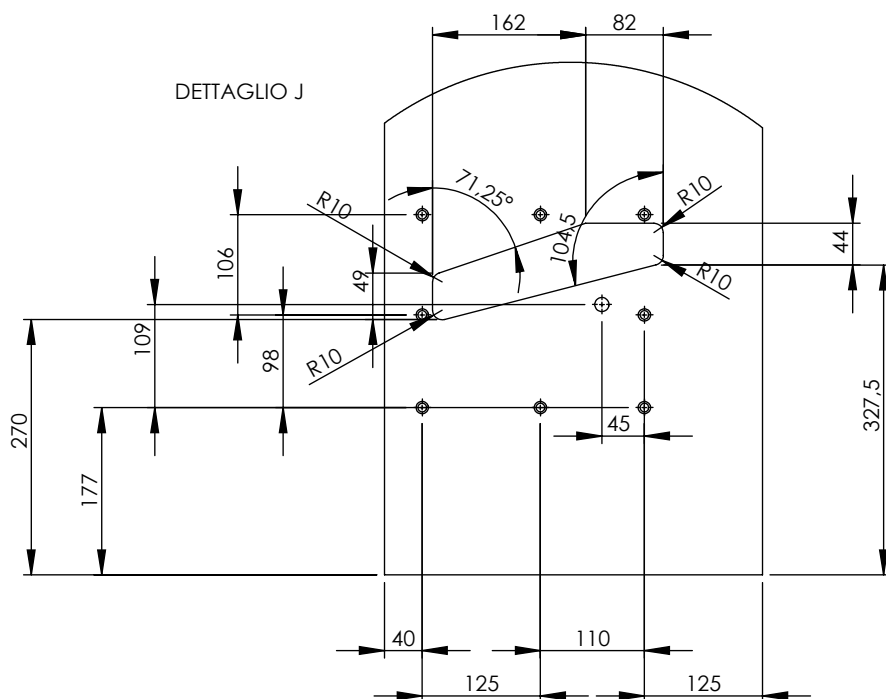
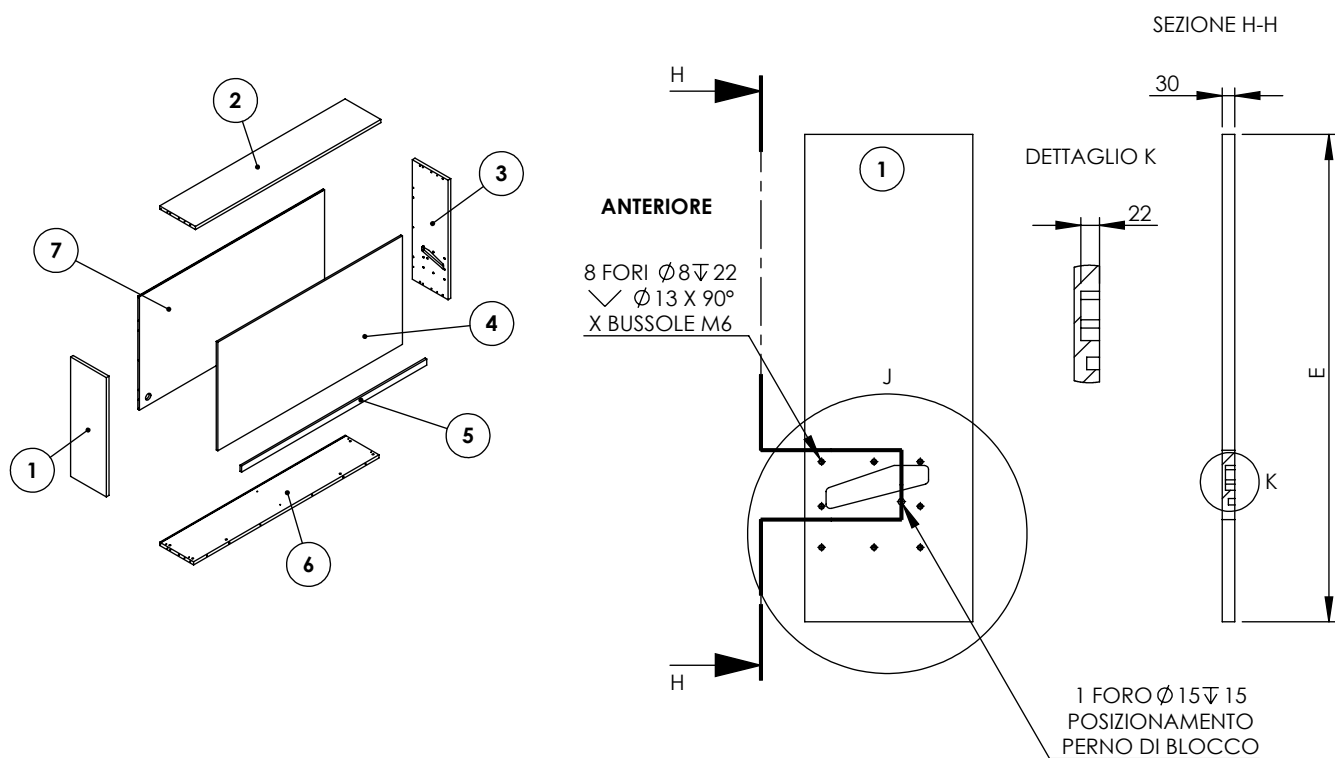
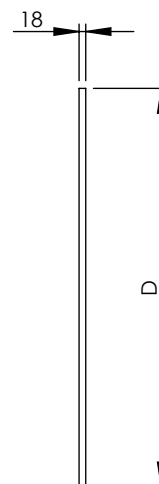
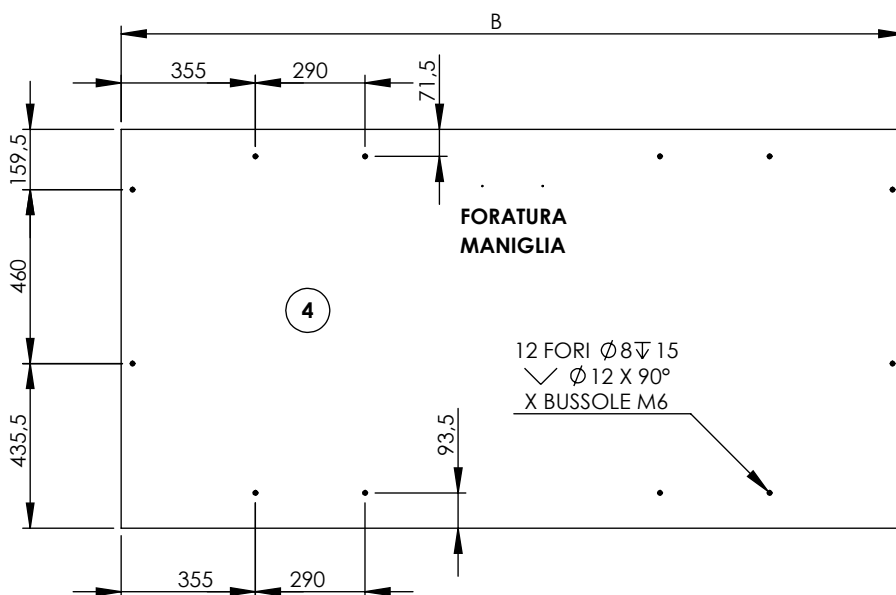
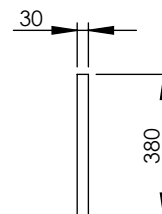
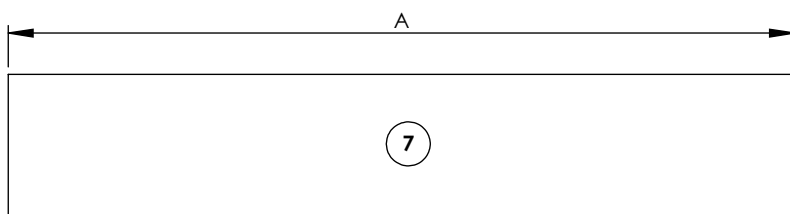
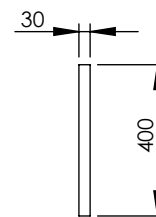
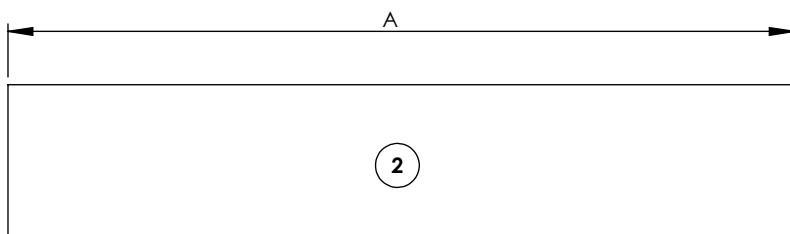
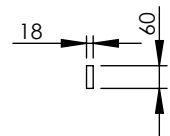
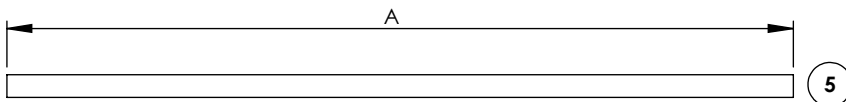
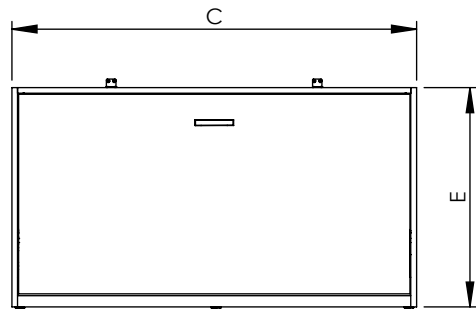
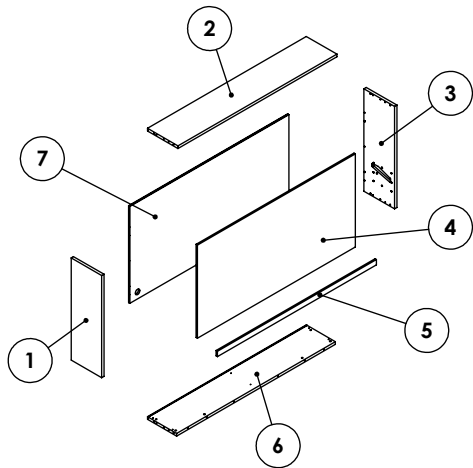


Scheda tecnica del modello a ribalta orizzontale Silvy singolo **NEW 21**

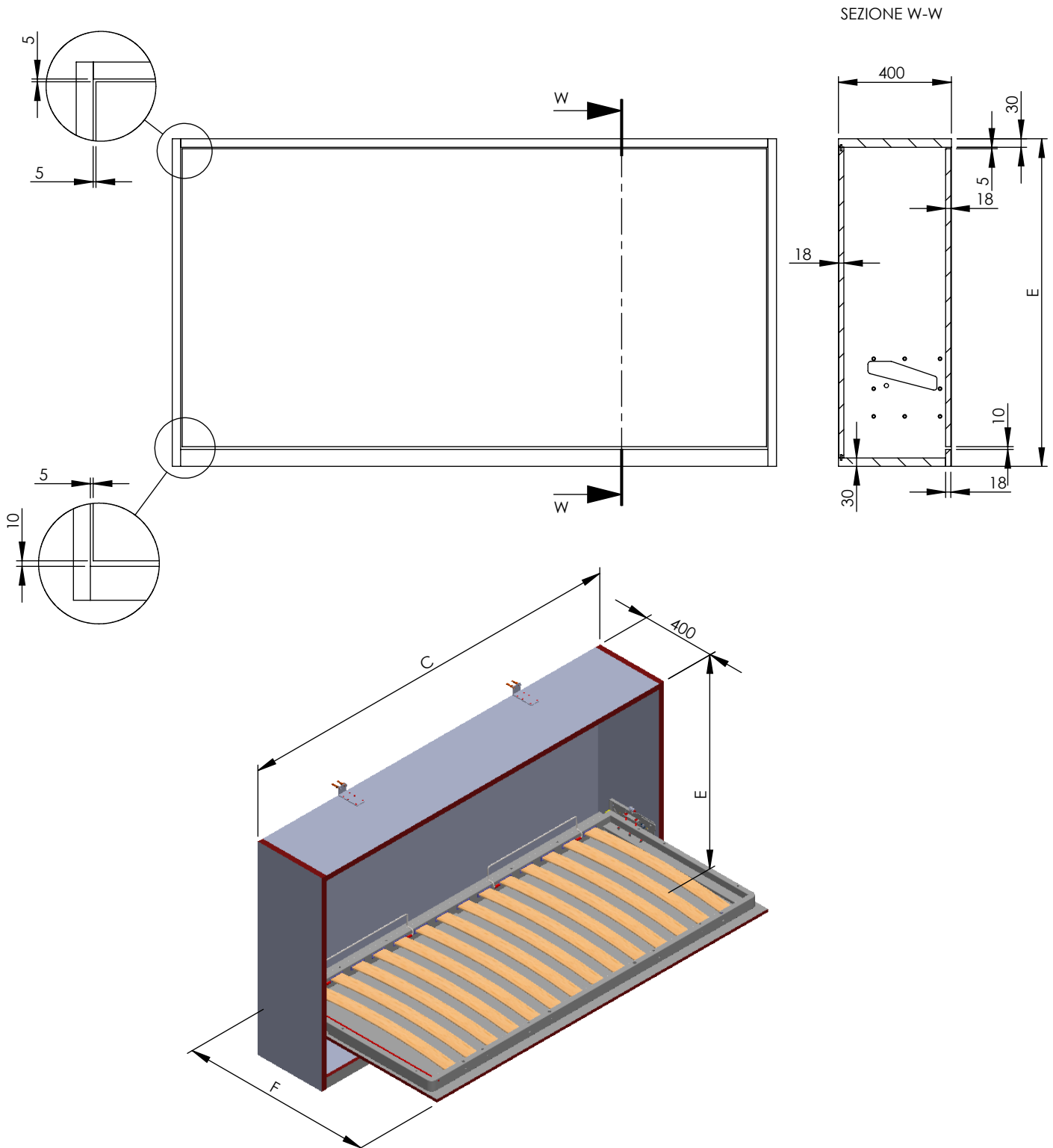


MISURE RETE / QUOTE COSTRUZIONE						
DIMENSIONE RETE	A(mm)	B(mm)	C(mm)	D(mm)	E(mm)	F(mm)
820X1940	1980	1970	2040	955	1060	985
920X2040	2080	2070	2140	1055	1160	1085

Scheda tecnica del modello a ribalta orizzontale Silvy singolo **NEW 21**



Scheda tecnica del modello a ribalta orizzontale Silvy singolo **NEW 21**



MISURE RETE / QUOTE COSTRUZIONE						
DIMENSIONE RETE	A(mm)	B(mm)	C(mm)	D(mm)	E(mm)	F(mm)
820X1940	1980	1970	2040	955	1060	985
920X2040	2080	2070	2140	1055	1160	1085